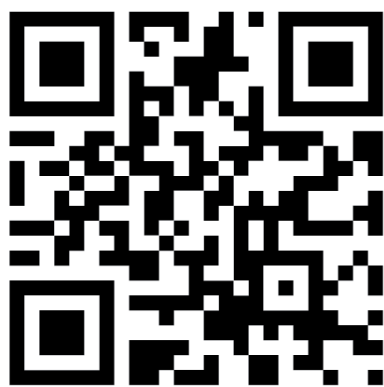




**Паспорт
IP-видеокамер**

**Серия:
PVC-IP2C**

**Версия:
WDF2.8MPF
WNF2.8MPF**



www.polyvision.ru



ВНИМАНИЕ!

Перед тем, как начать использовать оборудование, внимательно прочитайте данный документ.



ОПАСНОСТЬ ПОРАЖЕНИЯ ЭЛЕКТРИЧЕСКИМ ТОКОМ

Предупреждение о наличии внутри корпуса изделия неизолированных электрических цепей, которые могут представлять опасность для человека. Для снижения риска поражения электрическим током не разбирайте устройство.



ВНИМАНИЕ!

Ремонт и техническое обслуживание изделия должно осуществляться только квалифицированным техническим персоналом.

ПРАВИЛА И УСЛОВИЯ БЕЗОПАСНОЙ ЭКСПЛУАТАЦИИ:

- **Поддерживайте чистоту устройства** - периодически протирайте корпус сухой мягкой тканью без использования жидких чистящих средств.
- **Не роняйте** устройство.
- **Не касайтесь линзы объектива** руками.
- **Не позволяйте детям использовать устройство** и/или играть с ним без присмотра взрослых.
- **Не открывайте, не разбирайте, не ремонтируйте** своё устройство самостоятельно.
- Во избежание травм не используйте устройство, если его корпус повреждён, сломан или на нем имеются трещины.
- **Не наносите на устройство краску.**
- **Не устанавливайте устройство:**
 - **вблизи** источников тепла (обогревателей, радиаторов и т.п.);
 - **в местах** скопления пыли и других загрязнений;
 - **в зоне** действия магнитных полей. Корректность работы устройства может быть нарушена, если поблизости установлены блоки питания, кондиционеры, микроволновые печи и другие устройства, создающие магнитное поле.

ПРАВИЛА И УСЛОВИЯ ХРАНЕНИЯ, ПЕРЕВОЗКИ

- **Соблюдайте температурный режим** эксплуатации устройства (см. характеристики).
- **Используйте заводскую упаковку** для защиты устройства от грязи, ударов, царапин и повреждений при транспортировке.

ПАСПОРТ

ПРАВИЛА И УСЛОВИЯ УТИЛИЗАЦИИ

Запрещается выбрасывать устройство вместе с бытовым мусором.

- Во избежание случаев поражения электрическим током и потери гарантии не разбирайте устройство.
- Не подвергайте устройство ударам и сильным вибрациям.
- Не используйте источники питания, которые по характеристикам отличаются от требуемого. Если вы не уверены в типе источника питания, обратитесь к своему дилеру.
- Не перегружайте электрические сети потребителями, так как это может привести к возгоранию и поражению электрическим током.
- Установка данного устройства должна соответствовать всем требованиям безопасности.
- Не используйте дополнительное оборудование, которое не совместимо и не рекомендовано производителем.
- Прокладывайте кабель таким образом, чтобы он был защищен от всевозможных повреждений.
- Технические характеристики и дизайн продукта могут быть изменены без предварительного уведомления.
- В случае повреждения обратитесь в специализированный пункт утилизации электроприборов.
- Адреса пунктов приема электроприборов на переработку вы можете получить в муниципальных службах вашего города. Правильная утилизация поможет предотвратить возможное вредное воздействие на окружающую среду и здоровье человека.

ГАРАНТИЙНЫЕ ОБЯЗАТЕЛЬСТВА

На данное изделие предоставляется гарантия сроком на 36 месяцев с момента производства. Сроки действительны только при соблюдении условий гарантийного обслуживания, а также если была сохранена полная комплектность изделия. В течение гарантийного периода изготовитель обязуется устранить путем ремонта, замены деталей или замены всего изделия любые заводские дефекты, вызванные недостаточным качеством материалов или сборки.

Информация о мерах, которые следует предпринять при обнаружении неисправности технического средства.

Претензии по качеству приобретенной продукции Polyvision конечный покупатель вправе предъявлять продавцу: авторизованному партнеру Polyvision. В случае обнаружения неисправности технического средства квалифицированную техническую помощь можно получить в службе поддержки по телефонам: +7-495-620-09-89 или 8-800-555-77-63

Дополнительная информация

Ознакомиться более подробно с инструкциями по конфигурированию на английском языке возможно на официальном web-сайте Polyvision: <https://www.polyvision.ru/>
Дополнительная информация, руководства и правила обращения с точками доступа, а также возможность загрузки ПО доступны в разделе ПО на официальном web-сайте Polyvision: <https://www.polyvision.ru/po>
Кроме гарантий, предусмотренных действующим законодательством, производитель не дает никаких иных гарантий, явных или подразумеваемых, включая, но не ограничиваясь точностью, достоверностью или содержанием данного документа. Производитель оставляет за собой право изменять или аннулировать данный документ в любое время и без предварительного уведомления.

Производитель: Tiandy Technologies Co.,Ltd, ROOM 312, COMPLEX BUILDING, NO.8, HAITAI HUAKE SECOND ROAD, HUAYUAN INDUSTRIAL ZONE (OUTSIDE THE RING), BINHAI HIGH TECH ZONE, TIANJIN, CHINA

Импортер: ООО «Бизнес Центр Алгоритм» 350051, г. Краснодар, ул. Рашпилевская, д. 321, офис 14

Тел.: +7(861)201-52-41

Срок гарантии: 36 месяцев от даты производства, указанной на этикетке.

Дата производства: указана на стикере в серийном номере (например C518 – 2025 год выпуска 18я неделя года, C640 – 40я неделя 2026го года)

ПАСПОРТ

1. Классификатор:

PVC – IP2C		WD	F	2.8	MPF
СЕРИЯ	-	Тип корпуса	Тип объектива	Характеристика объектива	Опции
ВЕРСИЯ					

Артикул, содержащий перед литерой «Тип корпуса» букву «W», означает наличие белого света, который в том числе может быть комбинированным с ИК подсветкой (см. спецификацию).

Тип корпуса	
D	Купольный металлический
D1	Купольный пластиковый
N	Цилиндрический металлический
N1	Цилиндрический пластиковый
S	Поворотный
R	Форм-фактор «Робот»
Q	Кубический
B	Форм-фактор «Вох»
P	Специализированный корпус

Тип объектива	
F	Объектив с фиксированным фокусным расстоянием
V	Объектив с вариофокальным фокусным расстоянием и ручной регулировкой
Z	Моторизированный объектив с вариофокальным фокусным расстоянием и автоматизированной регулировкой
P	Специализированный объектив с технологией P-IRIS

Характеристика объектива												
Фокусное расстояние объектива в мм	0.95	1.2	1.4	1.8	1.9	2.1	2.8	3.6	4	8	12	
Макс. кратность оптики с переменным фокусным расстоянием	3	4	5	10	18	20	22	30	33	36	44(63)	

Опции	
H	Встроенный обогреватель
L	Встроенная грозозащита
P	Питание по технологии PoE
P+	Питание по технологии PoE+
AL	Поддержка тревожных входов/выходов
M	Поддержка карт памяти
W	Поддержка WiFi
A	Поддержка аудио-входов/аудио-выходов
F	Встроенный микрофон
4G	Наличие встроенного 4G-модема
S	Образец для испытаний в целях сертификации
ADD	Дополнительный функционал
I	«IVA» поддержка функций встроенной видеоаналитики

ПАСПОРТ

2. Характеристики:

Камера	PVC-IP2C-WDF2.8MPF	PVC-IP2C-WNF2.8MPF
Форм-фактор	купольная «турель»	цилиндрическая
Максимальное разрешение	2Мп, 1920×1080@30к/с	
Матрица	1/2.9" CMOS	
Минимальная освещенность	цвет: 0.002лк@(F1.6, АРУ вкл), ЧБ: 0лк с ИК	
День/Ночь	двойной эл.мех ИК-фильтр	
Динамический диапазон	WDR 120 дБ	
Регулировка положения	0-340° поворот, 0-75° наклон, 0-360° вращение	0-360° поворот, 0-90° наклон, 0-360° вращение
Объектив		
Тип объектива	фиксированный	
Фокусное расстояние	2.8мм	
Установочный параметр	M12	
Апертура	F1.6	
Управление диафрагмой	фикс. диафрагма	
Угол обзора	104.9° (Г), 56.5° (В), 119.2° (Д)	
DORI	Детекция: 38.6м	
	Определение: 15.3м	
	Распознавание: 7.7м	
	Идентификация: 3.8м	
Подсветка		
Максимальная дистанция ИК подсветки	30м	50м
Длина волны ИК	850нм	
Аппаратный SMART IR	да	
Дальность белой подсветки	15м	
Интенсивность подсветки	регулируется через web интерфейс	
Сине-красная строб лампа	нет	
Интерфейсы		
Сетевой	кабель, 1×RJ-45 (10/100 Base-T)	
Микрофон	1×встроенный микрофон	
Динамик	нет	
Аудио входы/выходы	нет	
Тревожные входы/выходы	нет	
Дополнительные	нет	
Аппаратный сброс	внутри корпуса	да
12В выход	нет	
Часы реального времени	да	
Локальное хранилище	слот для microSD до 512ГБ class 10	
Кодеки		
Видеокодеки	S+265, H.265 (HP), S+264, H.264 (HP, MP, BP)	
Битрейт видео	32кбит/с-6Мбит/с	
Аудиокодеки	G.711A, G.711U, ADPCM_D	
Частота дискретизации аудио	8кГц, 32кГц, 48кГц	

ПАСПОРТ

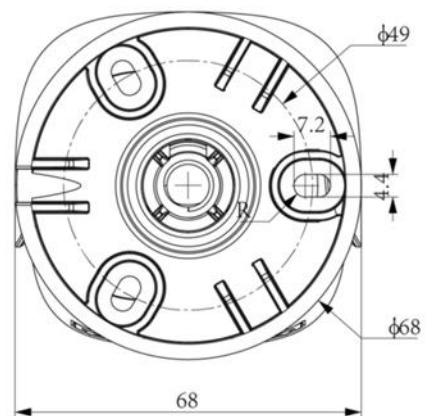
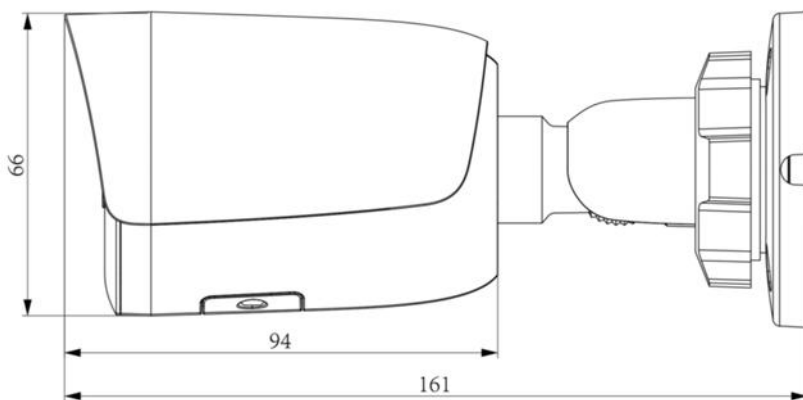
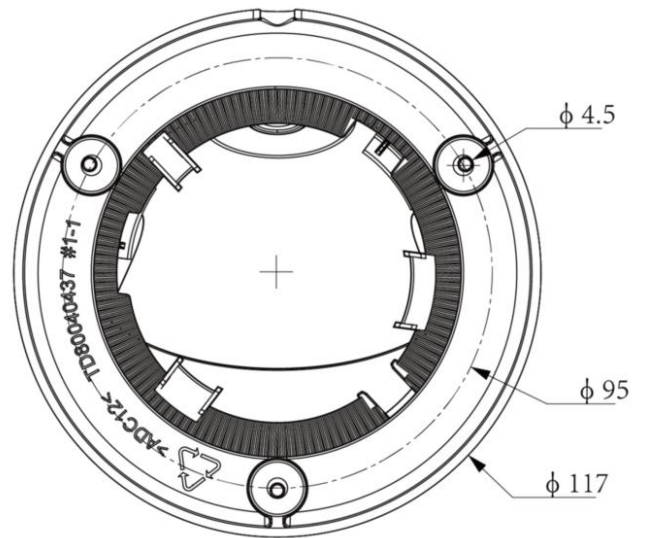
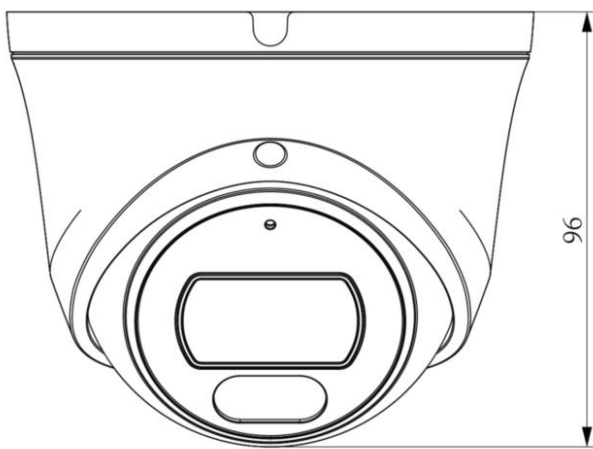
Изображение		
Основной поток:	1920×1080, 1280×720, 704×576 PAL: 25к/с 1920×1080, 1280×720, 704×480 NTSC: 30к/с	
Доп. поток №1:	PAL: 25к/с(704×576, 704×288, 640×360, 352×288) NTSC: 30к/с(704×480, 704×240, 640×360, 352×240)	
Доп. поток №2:	нет	
3D DNR	да	
HLC	да	
BLC	да	
Антитуман	да	
Шаблоны изображения	да	
Электронный затвор	1 - 1/100 000с, авто/фиксированный	
ROI	8 прямоугольных областей	
Наложение лого	нет	
Коридорный режим	нет	
Маска приватности	4 статичные области	
Поворот изображения	0°, 180°	
Функционал		
Тревоги	детектор движения, закрытие камеры	
Неисправности	заполнение диска, ошибка чтения/записи, конфликт IP адреса, нет сигнала сети	
Реакции	умный белый свет, запись, снимок, PUSH и уведомление VMS	
Аналитика VCA	пересечение линии, периметр	
Правил VCA в одной сцене	2	
Аналитика AI	нет	
Классификация объектов	человек/ТС	
Захват лиц	нет	
Отчеты (при наличии карты памяти)	нет	
Ранее обнаружение EW	нет	
Сеть		
ANR	да	
Сетевые протоколы	RTSP, HTTP, HTTPS, TCP, UDP, UPnP, ICMP, DHCP, DNS, DDNS, Easy DDNS, NTP, TLS v1.2, QoS, IPv4, SSH, Unicast, Multicast, ARP, FTP	
p2p	работа p2p возможна при выключенном ONVIF	
Интеграция	ONVIF (PROFILE S/G/T), Milestone, RTSP, HTTP API, SDK	
Макс. кол-во подключений	≤2	
Бесплатное ПО	Web-интерфейс; NetVideo VMS (Win, MAC OS), VideoSight (Android, iOS)	
WEB интерфейс	IE10+, Firefox52+, Edge89+, Safari11+, Chrome57+	
Язык веб интерфейса	20 языков: китайский упрощенный, китайский традиционный, английский, испанский, корейский, итальянский, турецкий, русский, тайский, французский, польский, датский, иврит, арабский, вьетнамский, немецкий, украинский, португальский, албанский, греческий	
Общие		
Количество пользователей	8, включая admin, 4 уровня прав: администратор, менеджер, оператор, наблюдатель	
Рабочая температура и ОВ	-35°C-65°C, ≤95%RH	
Холодный старт, от	-30°C	
Питание AC/DC	DC12В±25%	
PoE	PoE 802.3af	
Макс.потреб. мощность, Вт	макс. 7Вт	
Защита	IP66, IP67	
Защита от разрядов	защита от перенапряжения до 4000В, защита от электростатических разрядов до 6000В	
Материал корпуса	металл	
Аксессуары для монтажа	кронштейн на стену A29, коробка монтажная TC-P54BM Spec: V5+кронштейн на столб A36_V5.0, коробка монтажная TC-P54BM Spec: V5	коробка монтажная TC-P54BM Spec: V5+кронштейн на столб A36_V5.0, коробка монтажная TC-P54BM Spec: V5
Вес нетто	0.5кг	0.52кг
Габариты устройства	140(Д)×140(Ш)×120(В)мм	215(Д)×95(Ш)×120(В)мм

ПАСПОРТ

3. Габаритные размеры и внешний вид:

PVC-IP2C-WDF2.8MPF

PVC-IP2C-WNF2.8MPF



4. Комплектация

№	НАИМЕНОВАНИЕ
1	Видеокамера
2	Паспорт
3	Крепежный комплект

5. Настройки по умолчанию:

Параметр	Значение
Логин	admin
Пароль (в зависимости от прошивки)	Admin (1111)
IP-адрес	192.168.1.2
Маска подсети	255.255.255.0
Шлюз	192.168.1.1
DNS сервер	192.168.1.1
ONVIF порт	80
WEB порт	80
RTSP порт	554
Порт управления TCP/UDP	3001/3000
FTP порт	21

6. Гарантийный талон:

Продавец	_____
Покупатель	_____
Модель PVC-IP2C	_____
Версия	_____
Серийный номер	_____
Дата продажи	_____
Подпись покупателя	_____
Подпись продавца	_____

М.П.

Условия прерывания гарантийных обязательств

Гарантийные обязательства могут быть прерваны в следующих случаях:

1. Несоответствие серийного номера предъявляемого на гарантийное обслуживание оборудования серийному номеру, указанному в гарантийном талоне и/или других письменных соглашениях.
2. Наличие явных или скрытых механических повреждений оборудования, вызванных нарушением правил транспортировки, хранения или эксплуатации.
3. Выявленное в процессе ремонта несоответствие Правилам и условиям эксплуатации, предъявляемым к оборудованию данного типа.
4. Повреждение контрольных этикеток и пломб (если таковые имеются).
5. Наличие внутри корпуса оборудования посторонних предметов, независимо от их природы, если возможность подобного не оговорена в технической документации и Инструкциях по эксплуатации.
6. Отказ оборудования, вызванный воздействием факторов непреодолимой силы и/или действиями третьих лиц.

Информация о мерах, которые следует предпринять при обнаружении неисправности технического средства.

Претензии по качеству приобретенной продукции Polyvision конечный покупатель вправе предъявлять продавцу: авторизованному партнеру Polyvision. В случае обнаружения неисправности технического средства квалифицированную техническую помощь можно получить в службе поддержки по телефонам **+7-495-620-09-89** или **8-800-555-77-63**

Техническая поддержка
8-800-555-77-63
support@polyvision.ru

Сайт
www.polyvision.ru

Почта для связи:
info@polyvision.ru

Быстрые операции

Активация устройства

- Введите IP-адрес устройства по умолчанию в адресной строке браузера IE: 192.168.1.2, после чего появится интерфейс входа в систему, как показано на рис. 1.



Рис. 1 Интерфейс входа

- Введите имя пользователя и пароль по умолчанию: admin/admin (имя пользователя не чувствительно к регистру), после чего появится всплывающее окно для изменения пароля, как показано на рис. 2.

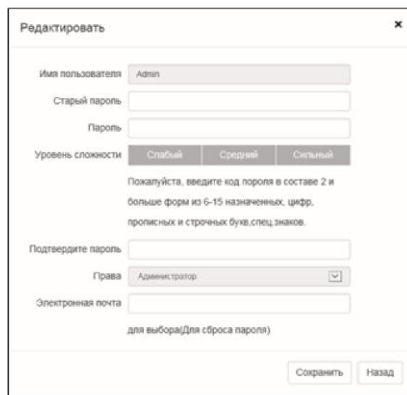


Рис. 2 Интерфейс активации устройства

- Введите новый пароль в соответствии с подсказкой, нажмите кнопку «Сохранить», после чего появится всплывающее окно, как показано на рис. 3.

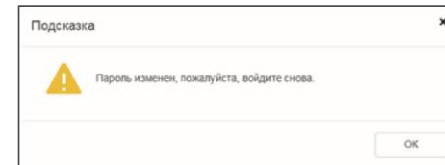


Рис. 3 Всплывающее окно

- Нажмите кнопку «Подтвердить», страница входа обновится. Введите имя пользователя и новый пароль, а затем войдите в интерфейс предварительного просмотра.
- При использовании данного продукта впервые, Вам необходимо загрузить и установить плагин в соответствии с инструкциями, как показано на рис. 4.

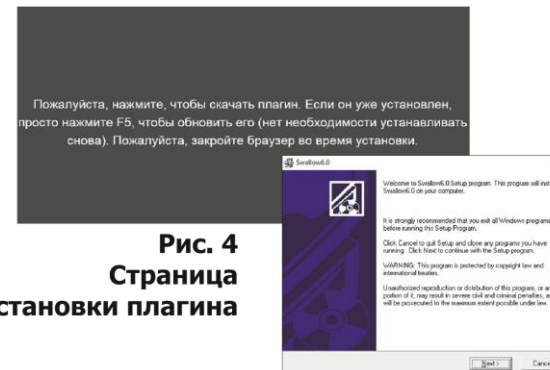


Рис. 4
Страница
установки плагина

- После успешной установки плагина откройте браузер снова и введите правильное имя пользователя и пароль, чтобы войти в интерфейс предварительного просмотра.

Примечание: при использовании данного продукта впервые, пароль устройства по умолчанию – admin. Только после ввода правильного пароля Вы сможете войти в интерфейс активации устройства. Если пароль был введен неверно 5 раз подряд, устройство будет заблокировано на 5 минут.